



## **CARRETEL BASCULANTE PARA MANGUEIRA** **REF.: MR. 582.E**



### **1 - Nome:**

- Carretel Basculante
- Carretel Articulado

### **2 - Material:**

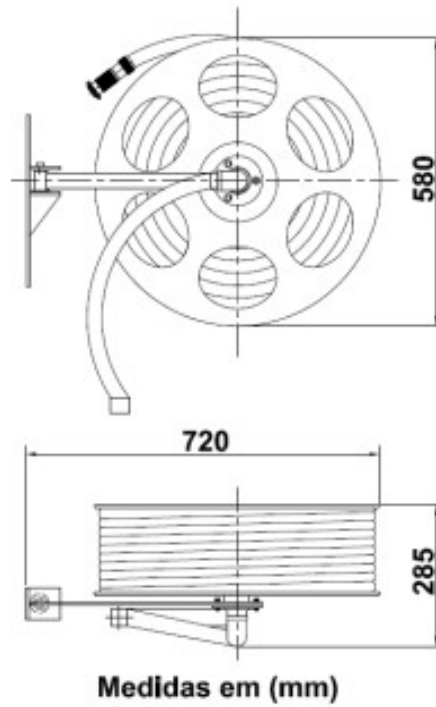
- Estrutura: Aço
- Disco: Alumínio
- Vedações: Neoprene
- Junta Rotatória: Bronze
- Mangueira: Rigiflex Branca Ø 1" ou Ø 3/4"
- Esguicho Reg. CAC Ø 1" ou Ø 3/4": Latão
- Flexível com terminais macho/fêmea: PVC (0,8m)
- Acabamento: Pintado na cor vermelho segurança

### **3 - Características:**

- Agente Extintor: Água
- Alimentação do agente extintor: Axial
- Pressão de Trabalho: 5 kgf / cm<sup>2</sup> (70 PSI) à 10,6 kgf / cm<sup>2</sup> (150 PSI)
- Pressão de Teste Hidrostático: 21 kgf / cm<sup>2</sup> (300 PSI)
- Giro de até 180° no plano de fixação
- Possibilidade de desenrolar a mangueira até o comprimento desejado
- Esguicho Regulável na ponta da mangueira obtêm-se jato - sólido neblina
- Funcionamento contínuo mesmo com a mangueira enrolada
- Mangueira Rigiflex anticolapsante Branca Ø 1" ou Ø 3/4"
- Capacidade de enrolar mangueira 3/4" ou 1" até 30 metros
- Peso: 23 Kgs completa (mangueira 1" x 30 metros com esg. reg. CAC Ø 1")



#### 4 - Dimensões



#### 5 – Posicionamento da entrada de água

